

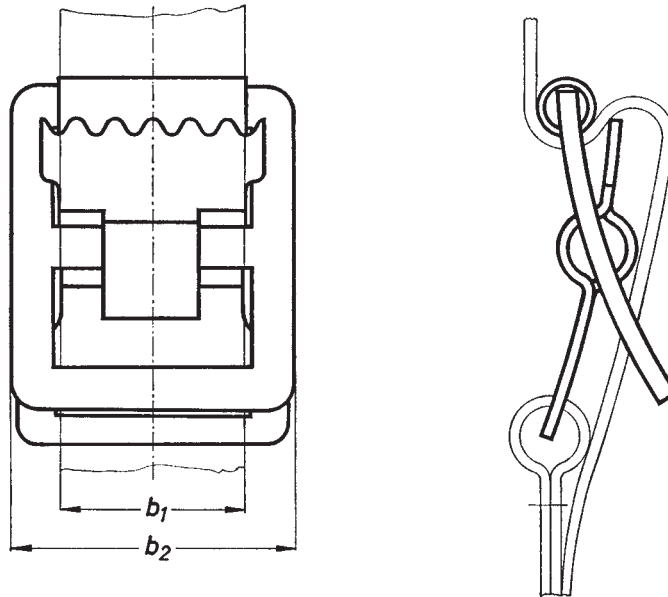
Klemmschnallen

DIN
5292

Strap buckles

Maße in mm

Die Klemmschnalle braucht der bildlichen Darstellung nicht zu entsprechen; nur die angegebenen Maße sind einzuhalten.



Bezeichnung einer Klemmschnalle für Gurtbreite $b_1 = 25$ mm aus Stahl (St), Ausführung vernickelt:
Klemmschnalle 25 DIN 5292 – St, vernickelt

Gurtbreite b_1	b_2	Gewicht kg/1000 Stück \approx	
		für St	für AlMgSi
16	24	14	5,0
20	29	18	7,0
25	37	35	12,5
32	45	45	16,0

Werkstoff (bei Bestellung angeben): Stahl (St)
AlMgSi nach DIN 1725

Ausführung (bei Bestellung angeben): für Stahl: verzinkt matt, verzinkt glänzend, vernickelt, einbrennlackiert
für AlMgSi: matt

Fortsetzung Seite 2

Fachnormenausschuß Eisen-, Blech- und Metallwaren im Deutschen Normenausschuß (DNA)